



# PROMOZIONE



# GENNAIO 2017

salvo esaurimento scorte



VALIDITÀ 31 LUGLIO 2017

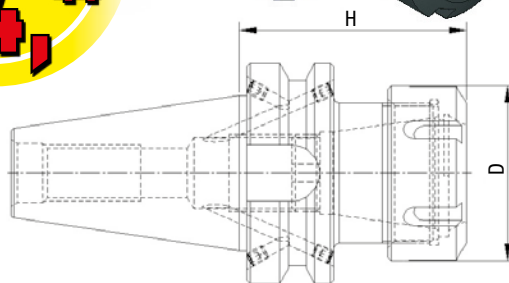
**Segnalate sempre sugli ordini, sia scritti, sia telefonici, sia tramite rappresentante che i prezzi sono da PROMO GIORNALINO perché NON emetteremo assolutamente note di credito per mancata segnalazione.**

# MANDRINI PORTA PINZE

## ER DIN 6499/B - ATTACCO MAS BT AD/B

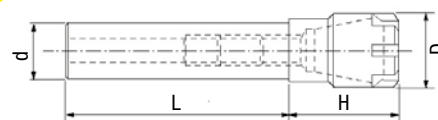
ART.	ISO	Pinza	H mm	D mm	OFFERTA €
6664016	40	ER16	70	32	35,38
6664025	40	ER25	70	42	36,70
6664032	40	ER32	70	50	34,44
6664032L	40	ER32	100	50	39,32
6664032L130	40	ER32	130	50	52,92
6664040	40	ER40	70	63	38,00
6665032	50	ER32	80	50	64,48
6665032L	50	ER32	100	50	64,80
6665032L130	50	ER32	130	50	75,40
6665040	50	ER40	80	63	64,70

Bilanciati G.6,3 a 12.000 R.P.M  
 A richiesta sono fornibili mandrini con ISO 30

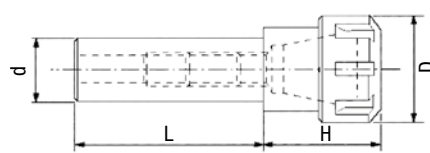


## CILINDRICI DIN 6499/B

ART.	d mm	Pinza	L mm	H mm	D mm	OFFERTA €	Img
7771008ML	10	ER8	100	25	12	19,20	
7771208ML130	12	ER8	130	19	12	19,20	
7771211ML130	12	ER11	130	26	16	16,00	
7771611ML	16	ER11	100	19	16	16,00	
7771616ML130	16	ER16	130	38	22	19,20	1
7772016M	20	ER16	100	31	22	19,20	
7772016ML130	20	ER16	130	31	22	19,20	
7772016ML160	20	ER16	160	31	22	27,89	
7772025L	20	ER25	100	47	42	26,18	
7772032L	20	ER32	100	50	50	26,18	
7772525L	25	ER25	100	33	42	26,18	
7772532L	25	ER32	100	53	50	26,18	2
7773232L	32	ER32	100	53	50	27,93	
7773240L	32	ER40	100	60	63	29,12	
7774040L	40	ER40	100	60	63	30,27	



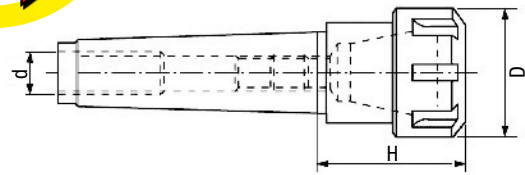
Img 1



Img 2

## DIN 6499/B - CONO MORSE DIN 228/A

ART.	CM	Pinza	d	D mm	H mm	OFFERTA €
5550232	2	ER32	M10	50	70	20,52
5550332	3	ER32	M12	50	70	20,52
5550432	4	ER32	M16	50	60	25,04
5550440	4	ER40	M16	63	96	25,04



**Promozione valida fino al 31 LUGLIO 2017**

SALVO ESAURIMENTO SCORTE. CON L'ESAURIMENTO DELLE SCORTE LA LTF NON È OBBLIGATA ALL'EVAZIONE DI EVENTUALI ORDINI RESIDUI. PREZZI NETTI AL PUBBLICO IVA ESCLUSA.

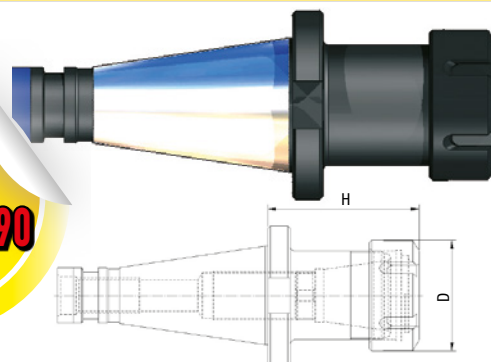


**Segnalate sempre sugli ordini, sia scritti, sia telefonici, sia tramite rappresentante che i prezzi sono da PROMO GIORNALINO perché NON emetteremo assolutamente note di credito per mancata segnalazione.**

## ER DIN 6499/B - ATTACCO DIN 2080

ART.	ISO	Pinza	H mm	D mm	OFFERTA €
0003032	30	ER32	50	50	<b>50,50</b>
0004032	40	ER32	70	50	<b>45,90</b>

A richiesta sono fornibili mandrini cono ISO 30

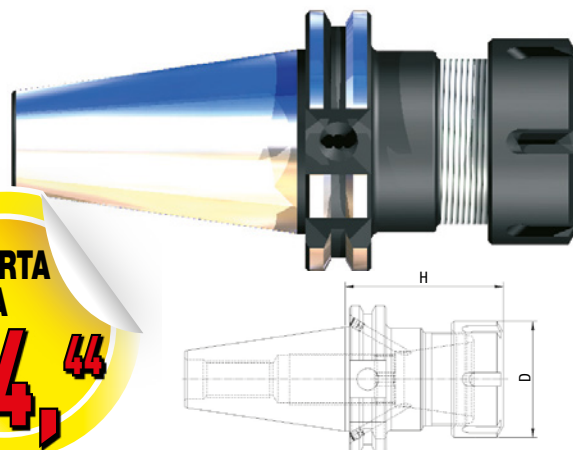


## ER DIN 6499/B - ATTACCO DIN 69871 AD/B

ART.	ISO	Pinza	H mm	D mm	OFFERTA €
9994016	40	ER16	70	32	<b>35,38</b>
9994025	40	ER25	70	42	<b>36,70</b>
9994032	40	ER32	70	50	<b>34,44</b>
9994032L	40	ER32	100	50	<b>39,32</b>
9994032L130	40	ER32	130	50	<b>52,92</b>
9994040	40	ER40	70	63	<b>38,00</b>
9995032	50	ER32	80	50	<b>64,48</b>
9995032L	50	ER32	100	50	<b>64,80</b>
9995032L130	50	ER32	130	50	<b>75,40</b>
9995040	50	ER40	80	63	<b>64,70</b>

Bilanciati G.6,3 a 12.000 R.P.M

A richiesta sono fornibili mandrini cono ISO 30

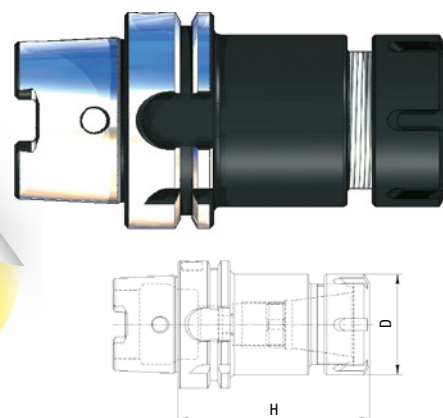


## ER DIN 6499/B - ATTACCO DIN 69893

ART.	HSK/A	Pinza	H mm	D mm	OFFERTA €
44463A16	63	ER16	75	32	<b>88,95</b>
44463A25	63	ER25	75	42	<b>88,95</b>
44463A25L	63	ER25	100	42	<b>90,98</b>
44463A32	63	ER32	75	50	<b>88,95</b>
44463A32L	63	ER32	100	50	<b>90,98</b>
44463A40	63	ER40	80	63	<b>96,23</b>
44463A40L	63	ER40	120	63	<b>105,12</b>

Bilanciati G.6,3 a 20.000 R.P.M

Bilanciati G.2,5 a 20.000 R.P.M. a richiesta



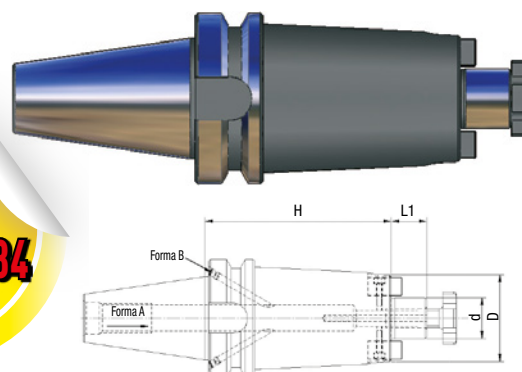
# MANDRINI PORTA FRESE

## CON TRASCINAMENTO FISSO - ATTACCO MAS BT AD/B

ART.	ISO	H mm	L1 mm	d mm	D mm	OFFERTA €
6664016TF	40	45	17	16	38	<b>42,34</b>
6664022TF	40	45	19	22	50	<b>42,34</b>
6664027TF	40	45	21	27	58	<b>42,34</b>
6664032TF	40	50	24	32	78	<b>45,00</b>
6665016TF	50	50	17	16	38	<b>64,80</b>
6665022TF	50	50	19	22	39	<b>64,80</b>
6665027TF	50	50	21	27	58	<b>64,80</b>
6665032TF	50	50	24	32	78	<b>64,80</b>

Bilanciati G.6,3 a 12.000 R.P.M

A richiesta sono fornibili mandrini cono ISO 30





**Segnalate sempre sugli ordini, sia scritti, sia telefonici, sia tramite rappresentante che i prezzi sono da PROMO GIORNALINO perché NON emetteremo assolutamente note di credito per mancata segnalazione.**

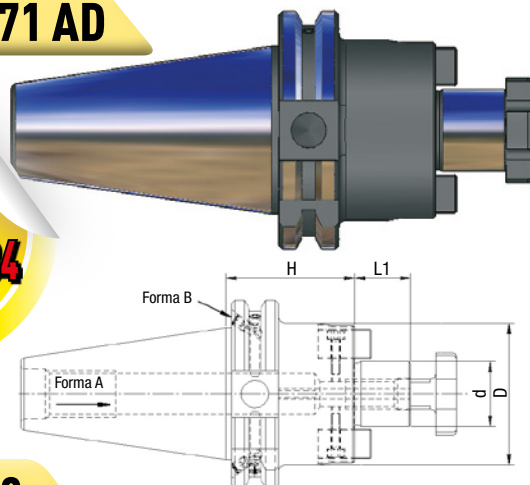
# MANDRINI PORTA FRESE

## CON TRASCINAMENTO FISSO - ATTACCO DIN 69871 AD

ART.	ISO	H mm	L1 mm	d mm	D mm	OFFERTA €
9994016TF	40	45	17	16	38	42,34
9994022TF	40	45	19	22	46	42,34
9994027TF	40	50	21	27	58	42,34
9994032TF	40	55	24	32	78	45,00
9995016TF	50	45	17	16	38	64,80
9995022TF	50	45	19	22	50	64,80
9995027TF	50	45	21	27	55	64,80
9995032TF	50	55	24	32	66	64,80

Bilanciati G.6,3 a 12.000 R.P.M  
 A richiesta sono fornibili mandrini con ISO 30

OFFERTA DA  
**€42,34**

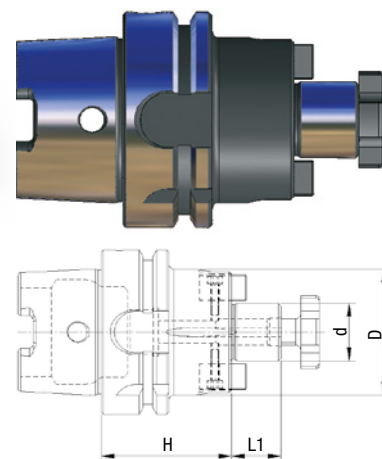


## CON TRASCINAMENTO FISSO - ATTACCO DIN 69893

ART.	HSK/A	d mm	H mm	L1 mm	D mm	OFFERTA €
44463A16TF	63	16	50	17	38	105,95
44463A22TF	63	22	50	19	48	105,95
44463A27TF	63	27	60	21	58	105,95
44463A32TF	63	32	60	24	66	113,34
44463A40TF	63	40	60	27	80	127,33

Bilanciati G.6,3 a 20.000 R.P.M  
 Bilanciati G.2,5 a 20.000 R.P.M. a richiesta

OFFERTA DA  
**€105,95**

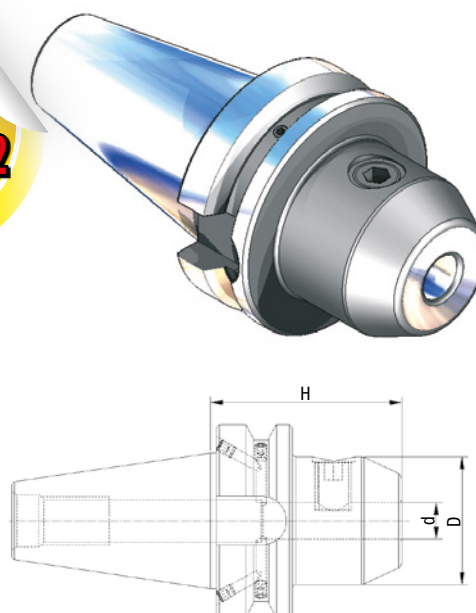


## TIPO WELDON - ATTACCO MAS BT AD/B

ART.	ISO	d mm	H mm	D mm	OFFERTA €
66640W06	40	6	50	25	42,29
66640W08	40	8	50	28	37,82
66640W10	40	10	63	35	37,82
66640W12	40	12	63	42	37,82
66640W14	40	14	63	44	37,82
66640W16	40	16	63	48	37,82
66640W18	40	18	63	50	37,82
66640W20	40	20	63	52	37,82
66640W25	40	25	90	65	47,74
66640W32L	40	32	100	72	49,87
66650W06	50	6	63	25	66,96
66650W08	50	8	63	28	62,70
66650W10	50	10	70	35	62,70
66650W12	50	12	80	42	62,70
66650W14	50	14	80	44	62,70
66650W16	50	16	80	48	62,70
66650W18	50	18	80	50	62,70
66650W20	50	20	80	52	62,70
66650W25L	50	25	100	65	70,29
66650W32	50	32	105	72	73,40

Bilanciati G.6,3 a 12.000 R.P.M  
 A richiesta sono fornibili mandrini con ISO 30

OFFERTA DA  
**€37,82**



**Promozione valida fino al 31 LUGLIO 2017**

SALVO ESAURIMENTO SCORTE. CON L'ESAURIMENTO DELLE SCORTE LA LTF NON È OBBLIGATA ALL'EVASIONE DI EVENTUALI ORDINI RESIDUI. PREZZI NETTI AL PUBBLICO IVA ESCLUSA.

**PRT**  
TOOLS

**LTF**

**Segnalate sempre sugli ordini, sia scritti, sia telefonici, sia tramite rappresentante che i prezzi sono da PROMO GIORNALINO perché NON emetteremo assolutamente note di credito per mancata segnalazione.**

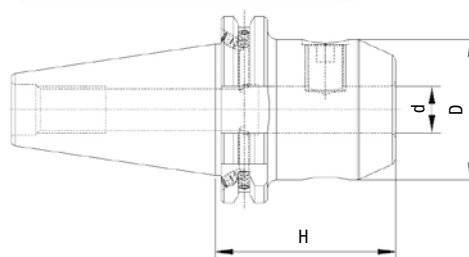
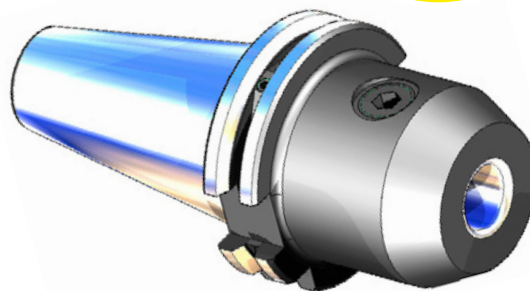
## TIPO WELDON - ATTACCO DIN 69871 AD/B

ART.	ISO	d mm	H mm	D mm	OFFERTA €
99940W06	40	6	50	25	42,29
99940W08	40	8	50	28	37,82
99940W10	40	10	50	35	37,82
99940W12	40	12	50	42	37,82
99940W14	40	14	50	44	37,82
99940W16	40	16	63	48	37,82
99940W18	40	18	63	50	37,82
99940W20	40	20	63	52	37,82
99940W25L	40	25	100	65	47,74
99940W32L	40	32	100	72	49,87
99950W06	50	6	63	25	66,96
99950W08	50	8	63	28	62,70
99950W10	50	10	63	35	62,70
99950W12	50	12	63	42	62,70
99950W14	50	14	63	44	62,70
99950W16	50	16	63	48	62,70
99950W18	50	18	63	50	62,70
99950W20	50	20	63	52	62,70
99950W25	50	25	80	65	70,29
99950W32L	50	32	100	72	73,40

Bilanciati G.6,3 a 12.000 R.P.M

A richiesta sono fornibili mandrini cono ISO 30

OFFERTA DA  
**€ 37,82**



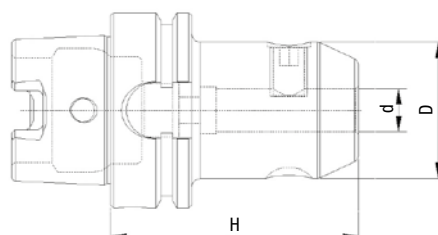
## TIPO WELDON - ATTACCO DIN 69893

ART.	HSK/A	d mm	H mm	D mm	OFFERTA €
44463AW06	63	6	65	25	90,50
44463AW08	63	8	65	28	85,06
44463AW10	63	10	65	35	85,06
44463AW12	63	12	80	42	85,06
44463AW16	63	16	80	48	85,06
44463AW20	63	20	80	52	85,06
44463AW25	63	25	110	65	97,20
44463AW32	63	32	110	72	106,92

Bilanciati G.6,3 a 20.000 R.P.M

Bilanciati G.2,5 a 20.000 R.P.M. a richiesta

OFFERTA DA  
**€ 85,06**



**Segnalate sempre sugli ordini, sia scritti, sia telefonici, sia tramite rappresentante che i prezzi sono da PROMO GIORNALINO perché NON emetteremo assolutamente note di credito per mancata segnalazione.**

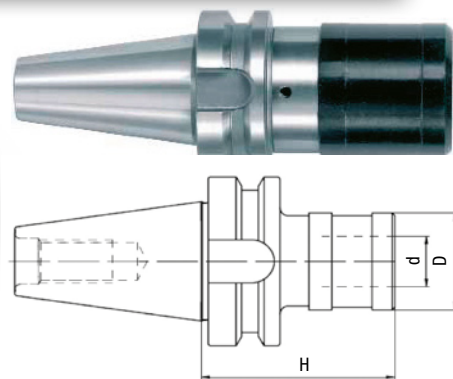
# MANDRINI PORTA MASCHI

## A CAMBIO RAPIDO - ATTACCO MAS BT AD/B

ART.	ISO	Tipo	H mm	d mm	D mm	OFFERTA €
11140M312	40	gr.1	67	19	38	142,40
11140M820	40	gr.2	93	31	54	173,02
11150M312	50	gr.1	80	19	38	237,30
11150M820	50	gr.2	102	31	54	245,78

A richiesta sono fornibili mandrini con ISO 30

OFFERTA DA  
**€ 142,40**

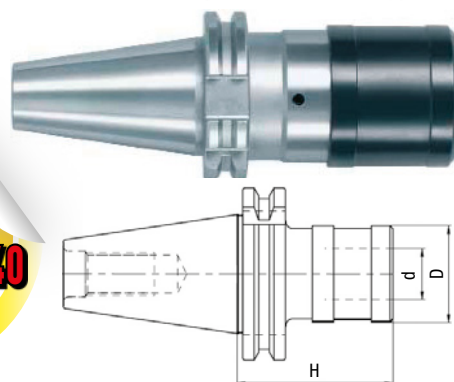


## A CAMBIO RAPIDO - ATTACCO DIN 69871 AD/B

ART.	ISO	Tipo	H mm	d mm	D mm	OFFERTA €
33340M312	40	gr.1	60	19	38	142,40
33340M820	40	gr.2	92	31	54	173,02
33350M312	50	gr.1	62	19	38	237,30
33350M820	50	gr.2	83	31	54	245,78

A richiesta sono fornibili mandrini con ISO 30

OFFERTA DA  
**€ 142,40**



# MANDRINI A FORTE SERRAGGIO

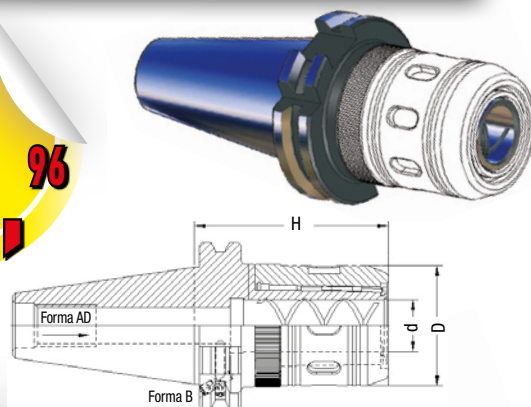
## ATTACCO DIN 69871 A

ART.	ISO	H mm	d mm	D mm	OFFERTA €
3334020FS	40	75	20	46	188,96
3334032FS	40	95	32	62	197,70
3335032FS	50	85	32	62	247,86

Bilanciati G.6,3 a 12.000 R.P.M

A richiesta sono fornibili mandrini con ISO 30

OFFERTA DA  
**€ 188,96**



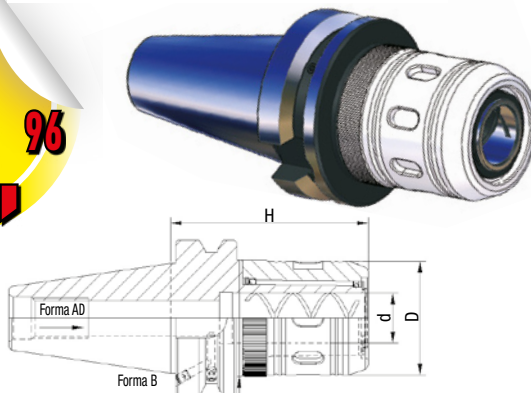
## ATTACCO MAS BT AD/B

ART.	ISO	H mm	d mm	D mm	OFFERTA €
1114020FS	40	80	20	46	188,96
1114032FS	40	85	32	62	197,70
1115032FS	50	100	32	62	279,94

Bilanciati G.6,3 a 12.000 R.P.M

A richiesta sono fornibili mandrini con ISO 30

OFFERTA DA  
**€ 188,96**



Promozione valida fino al 31 LUGLIO 2017

SALVO ESAURIMENTO SCORTE. CON L'ESAURIMENTO DELLE SCORTE LA LTF NON È OBBLIGATA ALL'EVAZIONE DI EVENTUALI ORDINI RESIDUI. PREZZI NETTI AL PUBBLICO IVA ESCLUSA.

PRT  
TOOLS

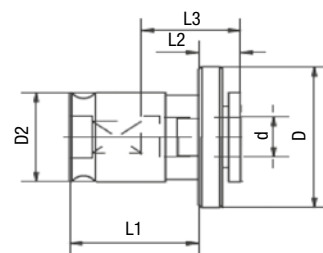
LTF

Segnalate sempre sugli ordini, sia scritti, sia telefonici, sia tramite rappresentante che i prezzi sono da **PROMO GIORNALINO** perché **NON** emetteremo assolutamente note di credito per mancata segnalazione.

# BUSSOLE PORTA MASCHI TIPO EXPORT

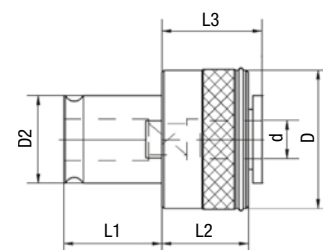
## SENZA FRIZIONE

ART.	Filetto	d mm	D mm	D2 mm	L1 mm	L2 mm	L3 mm	OFFERTA €
GR1NE2821	M2-M2,5	2,8	30	19	21,5	7	17	11,50
GR1NE3527	M3	3,5	30	19	21,5	7	17	11,50
GR1NE0403	M3,5	4	30	19	21,5	7	17	11,50
GR1NE4534	M4	4,5	30	19	21,5	7	17	11,50
GR1NE0540	M5	5	30	19	21,5	7	17	11,50
GR1NE0649	M6	6	30	19	21,5	7	17	11,50
GR1NE0755	M10	7	30	19	21,5	7	17	11,50
GR1NE0862	M8	8	30	19	21,5	7	17	11,50
GR1NE0907	M12	9	30	19	21,5	7	17	11,50
GR1NE1008	M10	10	30	19	21,5	7	17	11,50
GR1NE1109	M14	11	30	19	21,5	7	17	11,50
GR2NE0649	M5-M6	6	48	31	35	11	30	16,25
GR2NE0755	M10	7	48	31	35	11	30	16,25
GR2NE0862	M8	8	48	31	35	11	30	16,25
GR2NE0907	M12	9	48	31	35	11	30	16,25
GR2NE1008	M10	10	48	31	35	11	30	16,25
GR2NE1109	M14	11	48	31	35	11	30	16,25
GR2NE1209	M16	12	48	31	35	11	30	16,25
GR2NE1411	M18	14	48	31	35	11	30	16,25
GR2NE1612	M20	16	48	31	35	11	30	16,25
GR2NE18145	M22	18	48	31	35	11	30	16,25



## CON FRIZIONE

ART.	Filetto	d mm	D mm	D2 mm	L1 mm	L2 mm	L3 mm	OFFERTA €
GR1FE3527	M3	3,5	32	19	21,5	25	17	26,40
GR1FE4534	M4	4,5	32	19	21,5	25	17	26,40
GR1FE5543	M5	5,5	32	19	21,5	25	17	26,40
GR1FE0649	M6	6	32	19	21,5	25	17	26,40
GR1FE0755	M10	7	32	19	21,5	25	17	26,40
GR1FE0862	M8	8	32	19	21,5	25	17	26,40
GR1FE0907	M12	9	32	19	21,5	25	17	26,40
GR1FE1008	M10	10	32	19	21,5	25	17	26,40
GR1FE1109	M14	11	32	19	21,5	25	17	26,40
GR2FE0649	M5-M6	6	50	31	35	34	30	35,00
GR2FE0755	M10	7	50	31	35	34	30	35,00
GR2FE0862	M8	8	50	31	35	34	30	35,00
GR2FE0907	M12	9	50	31	35	34	30	35,00
GR2FE1008	M10	10	50	31	35	34	30	35,00
GR2FE1109	M14	11	50	31	35	34	30	35,00
GR2FE1209	M16	12	50	31	35	34	30	35,00
GR2FE1411	M18	14	50	31	35	34	30	35,00
GR2FE1612	M20	16	50	31	35	34	30	35,00
GR2FE18145	M22-M24	18	50	31	35	34	30	35,00





**Segnalate sempre sugli ordini, sia scritti, sia telefonici, sia tramite rappresentante che i prezzi sono da PROMO GIORNALINO perché NON emetteremo assolutamente note di credito per mancata segnalazione.**

# TIRANTI FORATI E NON FORATI

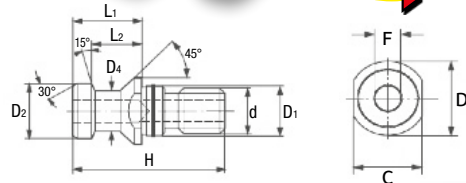
## DIN 69872A

ART.	ISO	d	D mm	D1 mm	D2 mm	D4 mm	H mm	L1 mm	L2 mm	C mm	F mm	OFFERTA €
DIN4015	40	M16	23	17	19	14	54	26	20	19	7	<b>3,88</b>
DIN4015NF	40	M16	23	17	19	14	54	26	20	19	7	<b>3,88</b>
DIN5015	50	M24	36	25	28	21	74	34	25	30	11,5	<b>6,30</b>
DIN5015NF	50	M24	36	25	28	21	74	34	25	30	11,5	<b>6,30</b>

Tipo NF= non forati



OFFERTA DA  
**€ 3,88**



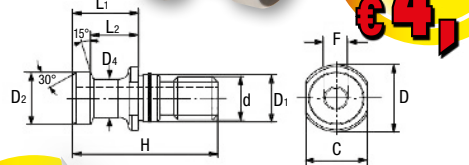
## ISO/DIN 7388/2A

ART.	ISO	d	D mm	D1 mm	D2 mm	D4 mm	H mm	L1 mm	L2 mm	C mm	F mm	OFFERTA €
TC4015	40	M16	23	17	19	14	54	26	20	19	7	<b>4,06</b>
TC4015NF	40	M16	23	17	19	14	54	26	20	19	7	<b>4,06</b>
TC5015	50	M24	36	25	28	21	74	34	25	30	11,5	<b>6,12</b>
TC5015NF	50	M24	36	25	28	21	74	34	25	30	11,5	<b>6,12</b>

Tipo NF= non forati



OFFERTA DA  
**€ 4,06**

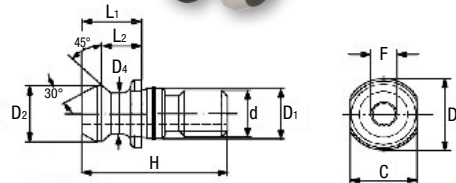


## ISO/DIN 7388/2

ART.	ISO	d	D mm	D1 mm	D2 mm	D4 mm	H mm	L1 mm	L2 mm	C mm	F mm	OFFERTA €
CAT4045	40	M16	22,5	17	18,9	12,9	44,5	16,5	11,2	18	7,3	<b>4,39</b>
CAT4045NF	40	M16	22,5	17	18,9	12,9	44,5	16,5	11,2	18	7,3	<b>4,39</b>
CAT5045	50	M24	37	25	29,1	19,6	65,5	25,5	17,9	30	11,5	<b>6,58</b>
CAT5045NF	50	M24	37	25	29,1	19,6	65,5	25,5	17,9	30	11,5	<b>6,58</b>

Tipo NF= non forati

OFFERTA DA  
**€ 4,39**

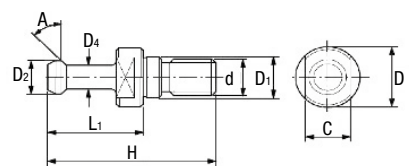


## MAS 403/BT

ART.	ISO	A	d	D mm	D1 mm	D2 mm	D4 mm	H mm	L1 mm	C mm	OFFERTA €
BT4030	40	30°	M16	23	17	15	10	60	35	19	<b>4,06</b>
BT4045	40	45°	M16	23	17	15	10	60	35	19	<b>4,06</b>
BT4090	40	90°	M16	23	17	15	10	60	35	19	<b>4,06</b>
BT4030NF	40	30°	M16	23	17	15	10	60	35	19	<b>4,06</b>
BT4045NF	40	45°	M16	23	17	15	10	60	35	19	<b>4,06</b>
BT4090NF	40	90°	M16	23	17	15	10	60	35	19	<b>4,06</b>
BT5030	50	30°	M24	38	25	23	17	85	45	30	<b>5,94</b>
BT5045	50	45°	M24	38	25	23	17	85	45	30	<b>5,94</b>
BT5090	50	90°	M24	38	25	23	17	85	45	30	<b>5,94</b>
BT5030NF	50	30°	M24	38	25	23	17	85	45	30	<b>5,94</b>
BT5045NF	50	45°	M24	38	25	23	17	85	45	30	<b>5,94</b>
BT5090NF	50	90°	M24	38	25	23	17	85	45	30	<b>5,94</b>

Tipo NF= non forati

OFFERTA DA  
**€ 4,06**





**Promozione valida fino al 31 LUGLIO 2017**

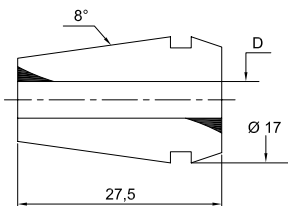
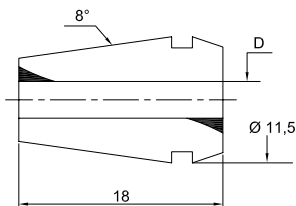
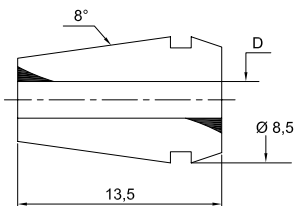
SALVO ESAURIMENTO SCORTE. CON L'ESAURIMENTO DELLE SCORTE LA LTF NON È OBBLIGATA ALL'EVAZIONE DI EVENTUALI ORDINI RESIDUI. PREZZI NETTI AL PUBBLICO IVA ESCLUSA.



**Segnalate sempre sugli ordini, sia scritti, sia telefonici, sia tramite rappresentante che i prezzi sono da PROMO GIORNALINO perché NON emetteremo assolutamente note di credito per mancata segnalazione.**

# PINZE ER

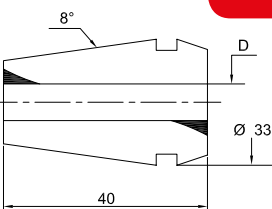
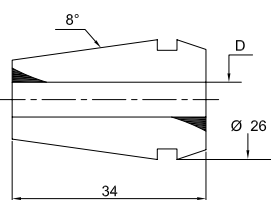
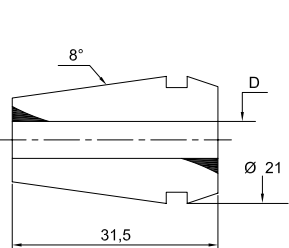
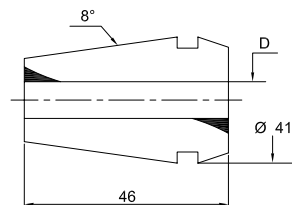
## DIN 6499/B



ER08		
ART.	D mm	OFFERTA €
EPR08010	1	8,18
EPR08015	1,5	8,18
EPR08020	2	8,18
EPR08025	2,5	8,18
EPR08030	3	8,18
EPR08035	3,5	8,18
EPR08040	4	8,18
EPR08045	4,5	8,18
EPR08050	5	8,18

ER11		
ART.	D mm	OFFERTA €
EPR11010	1	5,69
EPR11015	1,5	5,69
EPR11020	2	5,69
EPR11025	2,5	5,69
EPR11030	3	4,27
EPR11035	3,5	4,27
EPR11040	4	4,27
EPR11045	4,5	4,27
EPR11050	5	4,27
EPR11055	5,5	4,27
EPR11060	6	4,27
EPR11065	6,5	4,27
EPR11070	7	4,27

ER16		
ART.	D mm	OFFERTA €
EPR16010	1	4,80
EPR16015	1,5	4,80
EPR16020	2	4,80
EPR16025	2,5	4,80
EPR16030	3	3,52
EPR16040	4	3,52
EPR16050	5	3,52
EPR16060	6	3,52
EPR16070	7	3,52
EPR16080	8	3,52
EPR16090	9	3,52
EPR16100	10	3,52



ER20		
ART.	D mm	OFFERTA €
EPR20010	1	5,10
EPR20015	1,5	5,10
EPR20020	2	5,10
EPR20025	2,5	5,10
EPR20030	3	3,40
EPR20040	4	3,40
EPR20050	5	3,40
EPR20060	6	3,48
EPR20070	7	3,48
EPR20080	8	3,48
EPR20090	9	3,48
EPR20100	10	3,48
EPR20110	11	3,48
EPR20120	12	3,48
EPR20130	13	3,48

ER25		
ART.	D mm	OFFERTA €
EPR25010	1	5,40
EPR25015	1,5	5,40
EPR25020	2	5,40
EPR25025	2,5	5,40
EPR25030	3	3,68
EPR25040	4	3,68
EPR25050	5	3,68
EPR25060	6	3,68
EPR25070	7	3,68
EPR25080	8	3,68
EPR25090	9	3,68
EPR25100	10	3,68
EPR25110	11	3,68
EPR25120	12	3,68
EPR25130	13	3,68
EPR25140	14	3,68
EPR25150	15	3,68
EPR25160	16	3,68

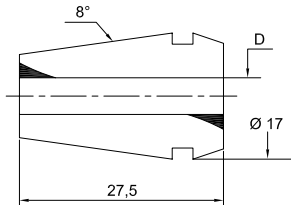
ER32		
ART.	D mm	OFFERTA €
EPR32020	2	5,88
EPR32025	2,5	5,88
EPR32030	3	5,13
EPR32040	4	5,13
EPR32050	5	5,13
EPR32060	6	5,13
EPR32070	7	5,13
EPR32080	8	5,13
EPR32090	9	5,13
EPR32100	10	5,13
EPR32110	11	5,13
EPR32120	12	5,13
EPR32130	13	5,13
EPR32140	14	5,13
EPR32150	15	5,13
EPR32160	16	5,13
EPR32170	17	5,13
EPR32180	18	5,13
EPR32190	19	5,13
EPR32200	20	5,13

ER40		
ART.	D mm	OFFERTA €
EPR40030	3	6,02
EPR40040	4	6,02
EPR40050	5	6,02
EPR40060	6	6,02
EPR40070	7	6,02
EPR40080	8	6,02
EPR40090	9	6,02
EPR40100	10	6,02
EPR40110	11	6,02
EPR40120	12	6,02
EPR40130	13	6,02
EPR40140	14	6,02
EPR40150	15	6,02
EPR40160	16	6,02
EPR40170	17	6,02
EPR40180	18	6,02
EPR40190	19	6,02
EPR40200	20	6,02
EPR40210	21	6,02
EPR40220	22	6,02
EPR40230	23	6,02
EPR40240	24	6,02
EPR40250	25	6,02
EPR40260	26	6,02
EPR40270	27	6,02
EPR40280	28	6,02
EPR40290	29	6,02
EPR40300	30	6,02

**Segnalate sempre sugli ordini, sia scritti, sia telefonici, sia tramite rappresentante che i prezzi sono da PROMO GIORNALINO perché NON emetteremo assolutamente note di credito per mancata segnalazione.**

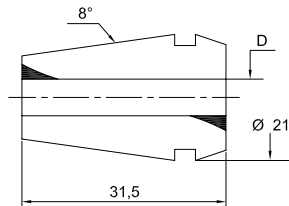
# PINZE TENUTA STAGNA ER

## DIN 6499/B



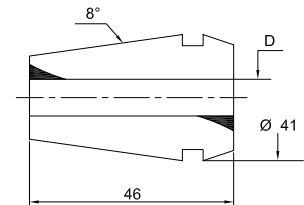
### ER16

ART.	D mm	OFFERTA €
EPR16030TS	3	14,04
EPR16040TS	4	14,04
EPR16050TS	5	14,04
EPR16060TS	6	14,04
EPR16070TS	7	14,04
EPR16080TS	8	14,04
EPR16090TS	9	14,04
EPR16100TS	10	14,04



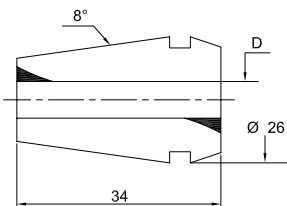
### ER20

ART.	D mm	OFFERTA €
EPR20030TS	3	14,04
EPR20040TS	4	14,04
EPR20050TS	5	14,04
EPR20060TS	6	14,04
EPR20070TS	7	14,04
EPR20080TS	8	14,04
EPR20090TS	9	14,04
EPR20100TS	10	14,04
EPR20110TS	11	14,04
EPR20120TS	12	14,04
EPR20130TS	13	14,04



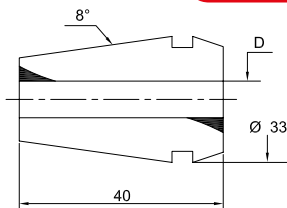
### ER40

ART.	D mm	OFFERTA €
EPR40040TS	4	18,90
EPR40050TS	5	18,90
EPR40060TS	6	18,90
EPR40070TS	7	18,90
EPR40080TS	8	18,90
EPR40090TS	9	18,90
EPR40100TS	10	18,90
EPR40110TS	11	18,90
EPR40120TS	12	18,90
EPR40130TS	13	18,90
EPR40140TS	14	18,90
EPR40150TS	15	18,90
EPR40160TS	16	18,90
EPR40170TS	17	18,90
EPR40180TS	18	18,90
EPR40190TS	19	18,90
EPR40200TS	20	18,90
EPR40210TS	21	18,90
EPR40220TS	22	18,90
EPR40230TS	23	18,90
EPR40240TS	24	18,90
EPR40250TS	25	18,90
EPR40260TS	26	18,90



### ER25

ART.	D mm	OFFERTA €
EPR25030TS	3	14,04
EPR25040TS	4	14,04
EPR25050TS	5	14,04
EPR25060TS	6	14,04
EPR25070TS	7	14,04
EPR25080TS	8	14,04
EPR25090TS	9	14,04
EPR25100TS	10	14,04
EPR25110TS	11	14,04
EPR25120TS	12	14,04
EPR25130TS	13	14,04
EPR25140TS	14	14,04
EPR25150TS	15	14,04
EPR25160TS	16	14,04



### ER32

ART.	D mm	OFFERTA €
EPR32030TS	3	13,50
EPR32040TS	4	13,50
EPR32050TS	5	13,50
EPR32060TS	6	13,50
EPR32070TS	7	13,50
EPR32080TS	8	13,50
EPR32090TS	9	13,50
EPR32100TS	10	13,50
EPR32110TS	11	13,50
EPR32120TS	12	13,50
EPR32130TS	13	13,50
EPR32140TS	14	13,50
EPR32150TS	15	13,50
EPR32160TS	16	13,50
EPR32170TS	17	13,50
EPR32180TS	18	13,50
EPR32190TS	19	13,50
EPR32200TS	20	13,50

**Promozione valida fino al 31 LUGLIO 2017**

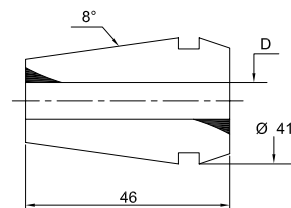
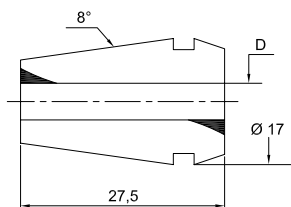
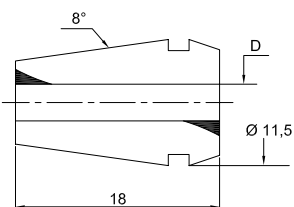
**SALVO ESAURIMENTO SCORTE. CON L'ESAURIMENTO DELLE SCORTE LA LTF NON È OBBLIGATA ALL'EVAZIONE DI EVENTUALI ORDINI RESIDUI. PREZZI NETTI AL PUBBLICO IVA ESCLUSA.**



**Segnalate sempre sugli ordini, sia scritti, sia telefonici, sia tramite rappresentante che i prezzi sono da PROMO GIORNALINO perché NON emetteremo assolutamente note di credito per mancata segnalazione.**

# PINZE ULTRA PRECISE ER

## DIN 6499/B

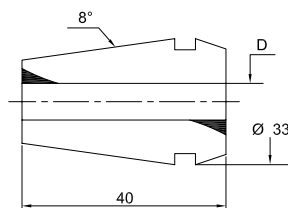
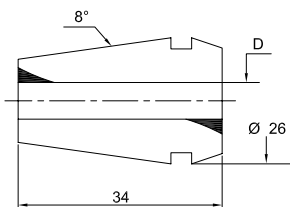
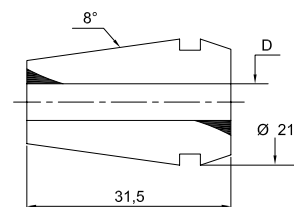


### ER11

ART.	D mm	OFFERTA €
EPR11030UP	3	10,26
EPR11035UP	3,5	10,26
EPR11040UP	4	10,26
EPR11045UP	4,5	10,26
EPR11050UP	5	10,26
EPR11055UP	5,5	10,26
EPR11060UP	6	10,26
EPR11065UP	6,5	10,26
EPR11070UP	7	10,26

### ER16

ART.	D mm	OFFERTA €
EPR16030UP	3	9,18
EPR16040UP	4	9,18
EPR16050UP	5	9,18
EPR16060UP	6	9,18
EPR16070UP	7	9,18
EPR16080UP	8	9,18
EPR16090UP	9	9,18
EPR16100UP	10	9,18



### ER20

ART.	D mm	OFFERTA €
EPR20030UP	3	10,80
EPR20040UP	4	10,80
EPR20050UP	5	10,80
EPR20060UP	6	10,80
EPR20070UP	7	10,80
EPR20080UP	8	10,80
EPR20090UP	9	10,80
EPR20100UP	10	10,80
EPR20110UP	11	10,80
EPR20120UP	12	10,80
EPR20130UP	13	10,80

### ER25

ART.	D mm	OFFERTA €
EPR25030UP	3	11,34
EPR25040UP	4	11,34
EPR25050UP	5	11,34
EPR25060UP	6	11,34
EPR25070UP	7	11,34
EPR25080UP	8	11,34
EPR25090UP	9	11,34
EPR25100UP	10	11,34
EPR25110UP	11	11,34
EPR25120UP	12	11,34
EPR25130UP	13	11,34
EPR25140UP	14	11,34
EPR25150UP	15	11,34
EPR25160UP	16	11,34

### ER32

ART.	D mm	OFFERTA €
EPR32030UP	3	10,80
EPR32040UP	4	10,80
EPR32050UP	5	10,80
EPR32060UP	6	10,80
EPR32070UP	7	10,80
EPR32080UP	8	10,80
EPR32090UP	9	10,80
EPR32100UP	10	10,80
EPR32110UP	11	10,80
EPR32120UP	12	10,80
EPR32130UP	13	10,80
EPR32140UP	14	10,80
EPR32150UP	15	10,80
EPR32160UP	16	10,80
EPR32170UP	17	10,80
EPR32180UP	18	10,80
EPR32190UP	19	10,80
EPR32200UP	20	10,80

### ER40

ART.	D mm	OFFERTA €
EPR40030UP	3	12,96
EPR40040UP	4	12,96
EPR40050UP	5	12,96
EPR40060UP	6	12,96
EPR40070UP	7	12,96
EPR40080UP	8	12,96
EPR40090UP	9	12,96
EPR40100UP	10	12,96
EPR40110UP	11	12,96
EPR40120UP	12	12,96
EPR40130UP	13	12,96
EPR40140UP	14	12,96
EPR40150UP	15	12,96
EPR40160UP	16	12,96
EPR40170UP	17	12,96
EPR40180UP	18	12,96
EPR40190UP	19	12,96
EPR40200UP	20	12,96
EPR40210UP	21	12,96
EPR40220UP	22	12,96
EPR40230UP	23	12,96
EPR40240UP	24	12,96
EPR40250UP	25	12,96

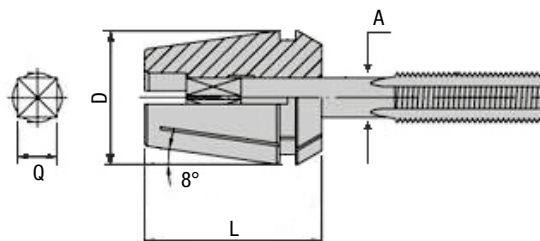


**Segnalate sempre sugli ordini, sia scritti, sia telefonici, sia tramite rappresentante che i prezzi sono da PROMO GIORNALINO perché NON emetteremo assolutamente note di credito per mancata segnalazione.**

# PINZE ER PORTA MASCHI

## PER MASCHIATURA RIGIDA

**OFFERTA DA**  
**€ 14,20**



ART.	A mm	Q mm	D mm	L mm	OFFERTA €
EPR16035MR	3,5	2,7	17	27,5	14,20
EPR16040MR	4	3	17	27,5	14,20
EPR16045MR	4,5	3,4	17	27,5	14,20
EPR16050MR	5	4	17	27,5	14,20
EPR16055MR	5,5	4,3	17	27,5	14,20
EPR16060MR	6	4,9	17	27,5	14,20
EPR16070MR	7	5,5	17	27,5	14,20
EPR20035MR	3,5	2,7	21	31,5	14,20
EPR20040MR	4	3	21	31,5	14,20
EPR20045MR	4,5	3,4	21	31,5	14,20
EPR20050MR	5	4	21	31,5	14,20
EPR20055MR	5,5	4,3	21	31,5	14,20
EPR20060MR	6	4,9	21	31,5	14,20
EPR20070MR	7	5,5	21	31,5	14,20
EPR20080MR	8	6,2	21	31,5	14,20
EPR20090MR	9	7	21	31,5	14,20
EPR20100MR	10	8	21	31,5	14,20
EPR25035MR	3,5	2,7	26	34	15,96
EPR25040MR	4	3	26	34	15,96
EPR25045MR	4,5	3,4	26	34	15,96
EPR25050MR	5	4	26	34	15,96
EPR25055MR	5,5	4,3	26	34	15,96
EPR25060MR	6	4,9	26	34	15,96
EPR25070MR	7	5,5	26	34	15,96
EPR25080MR	8	6,2	26	34	15,96
EPR25090MR	9	7	26	34	15,96
EPR25100MR	10	8	26	34	15,96
EPR25110MR	11	9	26	34	15,96
EPR25120MR	12	9	26	34	15,96

ART.	A mm	Q mm	D mm	L mm	OFFERTA €
EPR32035MR	3,5	2,7	33	40	17,04
EPR32040MR	4	3	33	40	17,04
EPR32045MR	4,5	3,4	33	40	17,04
EPR32050MR	5	4	33	40	17,04
EPR32055MR	5,5	4,3	33	40	17,04
EPR32060MR	6	4,9	33	40	17,04
EPR32070MR	7	5,5	33	40	17,04
EPR32080MR	8	6,2	33	40	17,04
EPR32090MR	9	7	33	40	17,04
EPR32100MR	10	8	33	40	17,04
EPR32110MR	11	9	33	40	17,04
EPR32120MR	12	9	33	40	17,04
EPR32140MR	14	11	33	40	17,04
EPR32160MR	16	12	33	40	17,04
EPR40060MR	6	4,9	41	46	17,88
EPR40070MR	7	5,5	41	46	17,88
EPR40080MR	8	6,2	41	46	17,88
EPR40090MR	9	7	41	46	17,88
EPR40100MR	10	8	41	46	17,88
EPR40110MR	11	9	41	46	17,88
EPR40120MR	12	9	41	46	17,88
EPR40140MR	14	11	41	46	17,88
EPR40160MR	16	12	41	46	17,88
EPR40180MR	18	14,5	41	46	17,88
EPR40200MR	20	16	41	46	17,88

**Promozione valida fino al 31 LUGLIO 2017**

SALVO ESAURIMENTO SCORTE. CON L'ESAURIMENTO DELLE SCORTE LA LTF NON È OBBLIGATA ALL'EVAZIONE DI EVENTUALI ORDINI RESIDUI. PREZZI NETTI AL PUBBLICO IVA ESCLUSA.

**PRT**  
TOOLS

**LTF**

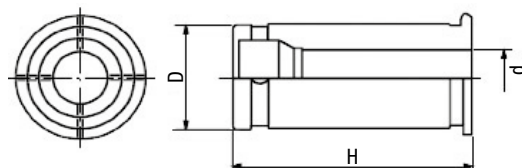
**Segnalate sempre sugli ordini, sia scritti, sia telefonici, sia tramite rappresentante che i prezzi sono da PROMO GIORNALINO perché NON emetteremo assolutamente note di credito per mancata segnalazione.**

## PINZE CILINDRICHE

### PER MANDRINI A FORTE SERRAGGIO

ART.	d mm	D mm	H mm	OFFERTA €
EPR2004FS	4	20	54	5,35
EPR2006FS	6	20	54	5,35
EPR2008FS	8	20	54	5,35
EPR2010FS	10	20	54	5,35
EPR2012FS	12	20	54	5,35
EPR2014FS	14	20	54	5,35
EPR2016FS	16	20	54	5,35
EPR3206FS	6	32	60	5,73
EPR3208FS	8	32	60	5,73
EPR3210FS	10	32	60	5,73
EPR3212FS	12	32	60	5,73
EPR3214FS	14	32	60	5,73
EPR3216FS	16	32	60	5,73
EPR3218FS	18	32	60	5,73
EPR3220FS	20	32	60	5,73
EPR3225FS	25	32	60	5,73

OFFERTA DA  
**€ 5,35**



## SERIE PINZE ER

### SU ZOCCOLO

ART.	Pinza	Misura pinze mm	Quantità pezzi	OFFERTA €
SER08001	ER08	1÷5 x 0,5	9	64,65
SER11001	ER11	1÷7 x 0,5	13	56,00
SER16001	ER16	1÷10 x 1,0	10	41,30
SER20001	ER20	2÷13 x 1,0	12	48,00
SER25001	ER25	2÷16 x 1,0	15	59,20
SER32001	ER32	3÷20 x 1,0	18	96,34
SER40001	ER40	4÷26 x 1,0	23	127,35

OFFERTA DA  
**€ 41,30**



### IN VALIGETTA METALLO

ART.	Pinza	Misura pinze mm	Quantità pezzi	OFFERTA €
SER08001VA	ER08	1÷5 x 0,5	9	72,36
SER11001VA	ER11	1÷7 x 0,5	13	60,48
SER16001VA	ER16	1÷10 x 1,0	10	56,16
SER20001VA	ER20	2÷13 x 1,0	12	58,54
SER25001VA	ER25	2÷16 x 1,0	15	70,20
SER32001VA	ER32	3÷20 x 1,0	18	100,00
SER40001VA	ER40	4÷26 x 1,0	23	136,50

OFFERTA DA  
**€ 56,16**



**Segnalate sempre sugli ordini, sia scritti, sia telefonici, sia tramite rappresentante che i prezzi sono da PROMO GIORNALINO perché NON emetteremo assolutamente note di credito per mancata segnalazione.**

## ASSORTIMENTI CON MANDRINO PORTA PINZE

ART.	COMPOSIZIONE			OFFERTA €
	N°	Descrizione	ART.	
0004032001	1	Mandrino porta pinze	0004032	178,88
	18	Pinze ER32 3 ÷ 20 mm	EPR32	
	1	Chiave per ghiera	EPR32180CH	
6664032001	1	Mandrino porta pinze	6664032	171,00
	18	Pinze ER32 3 ÷ 20 mm	EPR32	
	1	Chiave per ghiera	EPR32180CH	
6664040001	1	Mandrino porta pinze	6664040	203,60
	23	Pinze ER40 4 ÷ 26 mm	EPR40	
	1	Chiave per ghiera	EPR40180CH	
6665032001	1	Mandrino porta pinze	6665032	204,00
	18	Pinze ER32 3 ÷ 20 mm	EPR32	
	1	Chiave per ghiera	EPR32180CH	
6665040001	1	Mandrino porta pinze	6665040	237,60
	23	Pinze ER40 4 ÷ 26 mm	EPR40	
	1	Chiave per ghiera	EPR40180CH	
9994032001	1	Mandrino porta pinze	9994032	171,00
	18	Pinze ER32 3 ÷ 20 mm	EPR32	
	1	Chiave per ghiera	EPR32180CH	
9994040001	1	Mandrino porta pinze	9994040	204,86
	23	Pinze ER40 4 ÷ 26 mm	EPR40	
	1	Chiave per ghiera	EPR40180CH	
9995032001	1	Mandrino porta pinze	9995032	204,00
	18	Pinze ER32 3 ÷ 20 mm	EPR32	
	1	Chiave per ghiera	EPR32180CH	
9995040001	1	Mandrino porta pinze	9995040	237,60
	23	Pinze ER40 4 ÷ 26 mm	EPR40	
	1	Chiave per ghiera	EPR40180CH	

OFFERTA  
DA  
**€ 171,00**



## A FORTE SERRAGGIO

ART.	COMPOSIZIONE			OFFERTA €
	N°	Descrizione	ART.	
6664020001FS	1	Mandrino porta pinze comprensivo di chiave per ghiera	1114020FS	258,50
	6	Pinze ER20FS 4-6-8-10-12-16 mm	EPR20FS	
6664032001FS	1	Mandrino porta pinze comprensivo di chiave per ghiera	1114032FS	267,84
	7	Pinze ER32FS 6-8-10-12-16-20-25 mm	EPR32FS	
6665032001FS	1	Mandrino porta pinze comprensivo di chiave per ghiera	1115032FS	351,00
	7	Pinze ER32FS 6-8-10-12-16-20-25 mm	EPR32FS	
9994020001FS	1	Mandrino porta pinze comprensivo di chiave per ghiera	3334020FS	258,50
	6	Pinze ER20FS 4-6-8-10-12-16 mm	EPR20FS	
9994032001FS	1	Mandrino porta pinze comprensivo di chiave per ghiera	3334032FS	267,84
	7	Pinze ER32FS 6-8-10-12-16-20-25 mm	EPR32FS	
9995032001FS	1	Mandrino porta pinze comprensivo di chiave per ghiera	3335032FS	325,35
	7	Pinze ER32FS 6-8-10-12-16-20-25 mm	EPR32FS	

OFFERTA  
DA  
**€ 258,50**





**Segnalate sempre sugli ordini, sia scritti, sia telefonici, sia tramite rappresentante che i prezzi sono da PROMO GIORNALINO perché NON emetteremo assolutamente note di credito per mancata segnalazione.**

## ASSORTIMENTI CON MANDRINO PORTA PINZE

### CON GHIERA SERRMAC/FAMUP

ART.	COMPOSIZIONE			OFFERTA €
	N°	Descrizione	ART.	
<b>5550432001SER</b>	1	Mandrino porta pinze CM4	5550432SER	<b>230,85</b>
	7	Pinze ER32	EPR32	
	1	Chiave per ghiera	EPR32180CH	

OFFERTA  
**€230,85**



### DIN 6499/B CONO MORSE DIN 228/A

ART.	COMPOSIZIONE			OFFERTA €
	N°	Descrizione	ART.	
<b>MS2ER2510</b>	1	Mandrino porta pinze CM2	5550225	<b>71,30</b>
	10	Pinze ER25	EPR25	
	1	Chiave per ghiera	EPR25180CH	
<b>MS3ER3212</b>	1	Mandrino porta pinze CM3	5550332	<b>110,70</b>
	12	Pinze ER32	EPR32	
	1	Chiave per ghiera	EPR32180CH	
<b>MS4ER3212</b>	1	Mandrino porta pinze CM4	5550432	<b>121,50</b>
	12	Pinze ER32	EPR32	
	1	Chiave per ghiera	EPR32180CH	

OFFERTA  
 DA  
**€71,30**



## SMONTACONI

### A RUOTA LIBERA

ART.	HSK	OFFERTA €
<b>HSK63SMRL</b>	63	<b>138,67</b>



OFFERTA  
**€138,67**

### ORIENTABILI

ART.	ISO	OFFERTA €
<b>ISO30SM</b>	30	<b>115,00</b>
<b>ISO40SM</b>	40	<b>129,00</b>
<b>ISO50SM</b>	50	<b>150,00</b>

OFFERTA  
 DA  
**€115,00**





**Promozione valida fino al 31 LUGLIO 2017**  
 SALVO ESAURIMENTO SCORTE. CON L'ESAURIMENTO DELLE SCORTE LA LTF NON È OBBLIGATA  
 ALL'EVASIONE DI EVENTUALI ORDINI RESIDUI. PREZZI NETTI AL PUBBLICO IVA ESCLUSA.

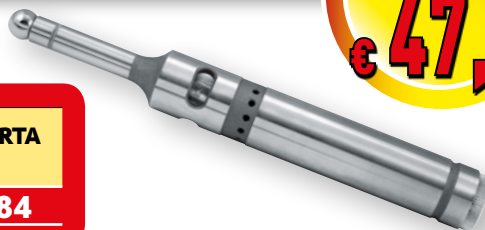
**Segnalate sempre sugli ordini, sia scritti, sia telefonici, sia tramite rappresentante che i prezzi sono da PROMO GIORNALINO perché NON emetteremo assolutamente note di credito per mancata segnalazione.**

# CENTRATORE TASTATORE

**CON SEGNALE LUMINOSO E SONORO**



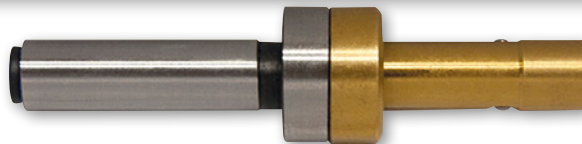
ART.	Codulo di attacco Ø mm	Sfera Ø mm	Lunghezza totale mm	Tolleranza mm	Batterie alimentazione	OFFERTA €
130.33	20	10	160	0,01	R1P-2x1,5V	47,84



01/2017 - 40.000 - n°1

# CENTRATORE TASTATORE MECCANICO AMAGNETICO

Tutte le parti sono temprate e rettificate. Il centraggio dei pezzi da lavorare avviene accostando il tastatore amagnetico alla superficie del pezzo in lavorazione.



ART.	Codulo di attacco Ø mm	Contatto Ø mm	Lunghezza totale mm	Tolleranza mm	Max velocità di rotazione giri/min.	OFFERTA €
130.A10	10	10	80	0,01	600	27,80

# AZZERATORI CON MAGNETE INCORPORATO

ART.	Descrizione	OFFERTA €
ZDI50	Azzeratore con magnete con comparatore incorporato h50 mm precisione ± 0,005 mm	119,46
ZDI100	Azzeratore con magnete con comparatore incorporato h100 mm precisione ± 0,005 mm	261,36



ZDI100



**LTF S.p.A.**

24051 ANTEGNATE (BG) ITALY - VIA CREMONA, 10  
 TEL. +39 0363 94901 (15 linee r.a.) - FAX +39 0363 914770-914797  
 CAPITALE SOCIALE € 15.500.000 i.v.  
 R.E.A. BG n. 189980 - Registro Imprese BG, C.F. e P.IVA 01276740162  
 COD. ID. CEE IT 01276740162 - EXPORT BG 002668

ltf@ltf.it - www.ltf.it

